

Пресс-масленки воронкообразные

D2, D3



Алматы (7273)495-231
Ангарск (3955)60-70-56
Архангельск (8182)63-90-72
Астрахань (8512)99-46-04
Барнаул (3852)73-04-60
Белгород (4722)40-23-64
Благовещенск (4162)22-76-07
Брянск (4832)59-03-52
Владивосток (423)249-28-31
Владикавказ (8672)28-90-48
Владимир (4922)49-43-18
Волгоград (844)278-03-48
Вологда (8172)26-41-59
Воронеж (473)204-51-73
Екатеринбург (343)384-55-89

Иваново (4932)77-34-06
Ижевск (3412)26-03-58
Иркутск (395)279-98-46
Казань (843)206-01-48
Калининград (4012)72-03-81
Калуга (4842)92-23-67
Кемерово (3842)65-04-62
Киров (8332)68-02-04
Коломна (4966)23-41-49
Кострома (4942)77-07-48
Краснодар (861)203-40-90
Красноярск (391)204-63-61
Курск (4712)77-13-04
Курган (3522)50-90-47
Липецк (4742)52-20-81

Магнитогорск (3519)55-03-13
Москва (495)268-04-70
Мурманск (8152)59-64-93
Набережные Челны (8552)20-53-41
Нижний Новгород (831)429-08-12
Новокузнецк (3843)20-46-81
Ноябрьск (3496)41-32-12
Новосибирск (383)227-86-73
Омск (3812)21-46-40
Орел (4862)44-53-42
Оренбург (3532)37-68-04
Пенза (8412)22-31-16
Петрозаводск (8142)55-98-37
Псков (8112)59-10-37
Пермь (342)205-81-47

Ростов-на-Дону (863)308-18-15
Рязань (4912)46-61-64
Самара (846)206-03-16
Санкт-Петербург (812)309-46-40
Саратов (845)249-38-78
Севастополь (8692)22-31-93
Саранск (8342)22-96-24
Симферополь (3652)67-13-56
Смоленск (4812)29-41-54
Сочи (862)225-72-31
Ставрополь (8652)20-65-13
Сургут (3462)77-98-35
Сыктывкар (8212)25-95-17
Тамбов (4752)50-40-97
Тверь (4822)63-31-35

Тольятти (8482)63-91-07
Томск (3822)98-41-53
Тула (4872)33-79-87
Тюмень (3452)66-21-18
Ульяновск (8422)24-23-59
Улан-Удэ (3012)59-97-51
Уфа (347)229-48-12
Хабаровск (4212)92-98-04
Чебоксары (8352)28-53-07
Челябинск (351)202-03-61
Череповец (8202)49-02-64
Чита (3022)38-34-83
Якутск (4112)23-90-97
Ярославль (4852)69-52-93

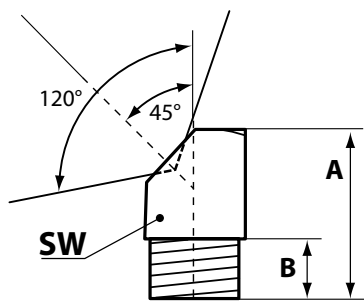
Россия +7(495)268-04-70

Казахстан +7(7172)727-132

Киргизия +996(312)96-26-47

D2 Пресс-маслёнки воронкообразные D2, отогнутые 45°, DIN 3405

Оцинкованные, шестигранные



15 707
M 6 x 1-VZ-SK-SW 11
A: 16 B: 5,5



15 709
M 8 x 1-VZ-SK-SW 11
A: 16 B: 5,5



15 710
M 8 x 1,25-VZ-SK-SW 11
A: 16 B: 5,5



15 713
M 10 x 1-VZ-SK-SW 11
A: 15 B: 5,5



15 715
M 10 x 1,5-VZ-SK-SW 11
A: 15 B: 5,5



15 737
G 1/8"-VZ-SK-SW 11
A: 15 B: 5,5



15 738
G 1/4"-VZ-SK-SW 14
A: 18 B: 6,5



15 739
G 3/8"-VZ-SK-SW 17
A: 22 B: 9

Латунные, шестигранные



56 707
M 6 x 1-Me-SK-SW 11
A: 16 B: 5,5



56 709
M 8 x 1-Me-SK-SW 11
A: 16 B: 5,5



56 710
M 8 x 1,25-Me-SK-SW 11
A: 16 B: 5,5



56 713
M 10 x 1-Me-SK-SW 11
A: 15 B: 5,5



56 715
M 10 x 1,5-Me-SK-SW 11
A: 15 B: 5,5



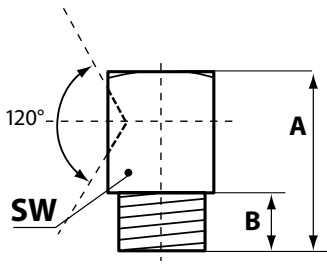
56 737
G 1/8"-Me-SK-SW 11
A: 15 B: 5,5



56 738
G 1/4"-Me-SK-SW 11
A: 18 B: 6,5

D3

Пресс-маслёнки воронкообразные D3, отогнутые 90°, DIN 3405



Оцинкованные, шестигранные

- | | | | | |
|---|---|--|---|---|
|  |  |  |  |  |
| 15 807
M 6 x 1-VZ-SK-SW 11
A: 18 B: 5,5 | 15 809
M 8 x 1-VZ-SK-SW 11
A: 18 B: 5,5 | 15 810
M 8 x 1,25-VZ-SK-SW 11
A: 18 B: 5,5 | 15 813
M 10 x 1-VZ-SK-SW 11
A: 18 B: 5,5 | 15 815
M 10 x 1,5-VZ-SK-SW 11
A: 18 B: 5,5 |

- | | | |
|--|--|--|
|  |  |  |
| 15 837
G 1/8"-VZ-SK-SW 11
A: 18 B: 5,5 | 15 838
G 1/4"-VZ-SK-SW 14
A: 20 B: 6,5 | 15 839
G 3/8"-VZ-SK-SW 17
A: 25 B: 9 |

Латунные, шестигранные

- | | | | | | | |
|---|---|---|---|--|---|---|
|  |  |  |  |  |  |  |
| 56 907
M 6 x 1-Me-SK-SW 11
A: 18 B: 5,5 | 56 909
M 8 x 1-Me-SK-SW 11
A: 18 B: 5,5 | 56 910
M 8 x 1,25-Me-SK-SW 11
A: 18 B: 5,5 | 56 913
M 10 x 1-Me-SK-SW 11
A: 18 B: 5,5 | 56 915
M 10 x 1,5-Me-SK-SW 11
A: 18 B: 5,5 | 56 937
G 1/8"-Me-SK-SW 11
A: 18 B: 5,5 | 56 938
G 1/4"-Me-SK-SW 17
A: 20 B: 6,5 |



Воронкообр.пресс-маслён.D2-45°

M 8 x 1,25-Me-SK-SW 11

Номер артикула: 56 710
Код товара:
Группа скидок: A

Технические данные

Норма: DIN 3405
Размер А (мм): 16
Размер В (мм): 5,5
Размер ключа (SW) (мм): 11
Материал: Латунь
Вес (кг): 0,006

Спецификация

- шестигранника (SK)

Упаковка

Размеры, ДхШхВ (мм): 106 x 74 x 47
Вес с упаковкой (кг): 0,180
Количество в упаковке: 100.0



Воронкообр.пресс-маслён.D2-45°

M 10 x 1-Me-SK-SW 11

Номер артикула: 56 713
Код товара:
Группа скидок: A

Технические данные

Норма: DIN 3405
Размер А (мм): 15
Размер В (мм): 5,5
Размер ключа (SW) (мм): 11
Материал: Латунь
Вес (кг): 0,007

Спецификация

- шестигранника (SK)

Упаковка

Размеры, ДхШхВ (мм): 106 x 74 x 47
Вес с упаковкой (кг): 0,180
Количество в упаковке: 100.0



Воронкообр.пресс-маслён.D2-45°

M 10 x 1,5-Me-SK-SW 11

Номер артикула: 56 715
Код товара:
Группа скидок: A

Технические данные

Норма: DIN 3405
Размер А (мм): 15
Размер В (мм): 5,5
Размер ключа (SW) (мм): 11
Материал: Латунь
Вес (кг): 0,006

Спецификация

- шестигранника (SK)

Упаковка

Размеры, ДхШхВ (мм): 106 x 74 x 47
Вес с упаковкой (кг): 0,180
Количество в упаковке: 100.0

Воронкообр.пресс-маслён.D2-45°

G 1/8" -Me-SK-SW 11

**Номер артикула:** 56 737**Код товара:****Группа скидок:** A**Технические данные**

Норма: DIN 3405

Размер А (мм): 15

Размер В (мм): 5,5

Размер ключа (SW) (мм): 11

Материал: Латунь

Вес (кг): 0,006

Спецификация

- шестигранника (SK)

Упаковка

Размеры, ДхШхВ (мм): 106 x 74 x 60

Вес с упаковкой (кг): 0,180

Количество в упаковке: 100.0

Воронкообр.пресс-маслён.D2-45°

G 1/4" -Me-SK-SW 11



Номер артикула: 56 738

Код товара:

Группа скидок: A

Технические данные

Норма: DIN 3405

Размер А (мм): 18

Размер В (мм): 6,5

Размер ключа (SW) (мм): 11

Материал: Латунь

Вес (кг): 0,015

Спецификация

- шестигранника (SK)

Упаковка

Размеры, ДхШхВ (мм): 106 x 74 x 60

Вес с упаковкой (кг): 0,180

Количество в упаковке: 100.0

Алматы (7273)495-231
Ангарск (3955)60-70-56
Архангельск (8182)63-90-72
Астрахань (8512)99-46-04
Барнаул (3852)73-04-60
Белгород (4722)40-23-64
Благовещенск (4162)22-76-07
Брянск (4832)59-03-52
Владивосток (423)249-28-31
Владикавказ (8672)28-90-48
Владимир (4922)49-43-18
Волгоград (844)278-03-48
Вологда (8172)26-41-59
Воронеж (473)204-51-73
Екатеринбург (343)384-55-89

Иваново (4932)77-34-06
Ижевск (3412)26-03-58
Иркутск (395)279-98-46
Казань (843)206-01-48
Калининград (4012)72-03-81
Калуга (4842)92-23-67
Кемерово (3842)65-04-62
Киров (8332)68-02-04
Коломна (4966)23-41-49
Кострома (4942)77-07-48
Краснодар (861)203-40-90
Красноярск (391)204-63-61
Курск (4712)77-13-04
Курган (3522)50-90-47
Липецк (4742)52-20-81

Магнитогорск (3519)55-03-13
Москва (495)268-04-70
Мурманск (8152)59-64-93
Набережные Челны (8552)20-53-41
Нижний Новгород (831)429-08-12
Новокузнецк (3843)20-46-81
Ноябрьск (3496)41-32-12
Новосибирск (383)227-86-73
Омск (3812)21-46-40
Орел (4862)44-53-42
Оренбург (3532)37-68-04
Пенза (8412)22-31-16
Петрозаводск (8142)55-98-37
Псков (8112)59-10-37
Пермь (342)205-81-47

Ростов-на-Дону (863)308-18-15
Рязань (4912)46-61-64
Самара (846)206-03-16
Санкт-Петербург (812)309-46-40
Саратов (845)249-38-78
Севастополь (8692)22-31-93
Саранск (8342)22-96-24
Симферополь (3652)67-13-56
Смоленск (4812)29-41-54
Сочи (862)225-72-31
Ставрополь (8652)20-65-13
Сургут (3462)77-98-35
Сыктывкар (8212)25-95-17
Тамбов (4752)50-40-97
Тверь (4822)63-31-35

Тольятти (8482)63-91-07
Томск (3822)98-41-53
Тула (4872)33-79-87
Тюмень (3452)66-21-18
Ульяновск (8422)24-23-59
Улан-Удэ (3012)59-97-51
Уфа (347)229-48-12
Хабаровск (4212)92-98-04
Чебоксары (8352)28-53-07
Челябинск (351)202-03-61
Череповец (8202)49-02-64
Чита (3022)38-34-83
Якутск (4112)23-90-97
Ярославль (4852)69-52-93

Россия +7(495)268-04-70

Казахстан +7(7172)727-132

Киргизия +996(312)96-26-47

<https://pressol.nt-rt.ru/> || pss@nt-rt.ru